

滨州宏展铝业科技有限公司

(2022)

目 录

1、山东宏桥	材料	公 司 ASI	3
2、山东宏桥	材料	公 司 供 商	9
3、山东宏桥	材料	公 司 利 关方 处理 度	13
4、山东宏桥	材料	公 司 环境、社会和 理管理方	17
5、生 多	风 评估报告		20
6、水	风 评估报告		25
7、铝箔产品生产	期评价报告		40
8、室气	盘查报告（2021年）		44
9、室气	排放目标及实施计划		60
10、渗漏/	漏风 辨识 风 评价		64
11、环境	公开		66

山东宏桥新型材料有限公司

ASI行为准则

人权

1. 公司尊重人权，并
2. 保护。 标，包
3. 标，包办，避
、财 本， 别、
、
， 并采 步， 并
不
4. 不， 不

二 劳工权

1. 保
2. 保
、 不 保
、 不

- 、 。不 不 、
- 、 (包) 别 暴
- 。
3. 、 ,
- 、 保 , 、 、 、
- 、 不 别、 、 、 残
- 、 、 、 、 、
- 。
4. 、 保 表 、
- 报 , 不 报 、
- 。
5. 保 报 , 保
- 标 本 。
- 标 。
6. (包 班)、
- 标 。

三 健康 安全

1. 并 安 ,
- 标 , 并 , 。
2. “ 本, ; ,
- ; , ; , 保 安 ;
- , ” 安 , 并
- 。

3. 、 安 ， 保
包 安 、 。
4. ， 并保 参 。 保
表 。 层 、
并参 安 。 安
， 并 不 。

诚 经

1. 保 并 保 。
2. 败，包 ， 。
3. 别，
。

二 管理方

1. ， 、
安 ， 、 。
2. 、 、 安
、 安 ， 。
3. 、 包 、
， 、 包 、
ASI 标 ， 并 本
4. 、 、 ， 安
安 ， 安

，保 ，保 。

5. 别 (包
)， 案， 备

， 。 ， 按
， 案 。

6. 并 ， 闭、 ，
、 ， 保 、
。

三 透明度 公开

1. ， ，

2. ，

、 。
、 、 ，
， 财 报 。

3. ，
、 。

四 生命 期管理

1. ，
， ， ，
。

2. ， ，

标，包 。

3. 备、材。

4. ，并
标。

5. ，并
。

() 污染 管理

1. 不
，
，并按 层。

2. 、 残 ，
。

(二) 水 管理

(三) 生 多

按 层 ， 保
， 保 不 ， 不 ，
保 ，。

(四) 温室气体排放

变 标
“ ” ， ，

标



。

，并

材

山东宏桥新型材料有限公司 供应商行为准则

保 的诚 持 ， 的
， 的 必 地
的 ， 除 ，
的标 ， 承担 的 。 此 《
》 ， 道 、 的
， 。

1. 不 冲 地 地 的 冲
持。
2. 材 的 ， 采 调
查 ， 的 措 。
3. 的 败。
4. 按 《 导 》 。
5. 程 ， 出 。

秉承 “ 第 ” 的 ， 的
， 必 到：

1. 把 ， 到 、 。
2. 持 产 不 出， 旦 产 采
措 。
3. 。

保 本、 第 的
的
保
的
1.
2.
3. 持 的 产
产 程 的 、 备等

当充 并 《 》
等 道德 的
定, 的 , 的 败,
必 到:
1. 不得 不 当
2. 不 e ç

2. 、 。
 3. 必 的 。
 4. 必 的 。
 5. 必 待 ， 不 被 、 、 。
 6. 必 的 ， ，
- 参 的 。

7. 得到 的保 ， 定 的 。

的 ， 产 程
、 的不 ， 保 的
安 。

1. 、 并 必 的 、
登 ， 并 报 。

2. 的措 。

3. 得到安 的处 、 存储、 、 、
处 。

4. 、 、 的 。

5. 的 。

1. 的 备措 。

2. 必 部 部 的安 。

3. 必 的 ， 并 的 、

保 办 。

4. , 必 的 。
5. 备的 得到 的 定 , 操
持 。

的 , 并 保
的 。

1. 必 。
2. 不得 。
3. 、存储、处 、传 安
 , 道德。
4. 保 的安 , 的 档 得
到 保 , 。

材

山东宏桥新型材料有限公司 利益相关方投诉处理制度

处，保持、，达到、。

、本、。

1. 部，部待处，并部部单部。
2. 到部。
3. 采部采部。
4. 部部。
5. 被部，并部措。

1. 部部。

包：

- (1)、 ;
- (2)、 材 ;
- (3)、 备、备 备 ;
- (4)、 ();
- (5)、 、 、 单 、 、
贷 ;
- (6)、 承包 单 ;
- (7)、 单 (包 、 测 部);
- (8)、 、 部 部 ;
- (9)、 参 、 、 、 单 ;
- (10)、 单 。

2.

道 出 到 产
、 、 安 、 ，
待部 出 ， 并 产
程 、 产 、 不 ， 并
部 。

1.

按 : 、 、 (包)
。
道 不 ， 别 并 布 道，
、 布本 道， 并
本 处 。

部：

2. 𠃉处

(1)、 部 ， 并 (部) 到 𠃉 部 。 部 处 𠃉 ， 并 处 部。

(2)、 部 到 ， 《 处 表》 ， 部 待处 。 部 办 ， ， 并 。

(3)、 待 到 :

a、 待 《 处 表》 ， 导 。 大 导 报。

b、 待 𠃉 《 处 表》 被 𠃉 部 𠃉 导。

c、 被 部 () 𠃉 ， 采 措 ， 并 措 《 处 表》 。

d、 部 处 𠃉 ， 《 处 表》 ， 并 部 待 处 𠃉 。

e、 𠃉处 : 般 处 毕； 处 不 𠃉 ， ， 不超 。

3. 𠃉

(1)、 部、被 部 半 《 处 表》

山东宏桥新型材料有限公司 环境、社会和治理管理方针

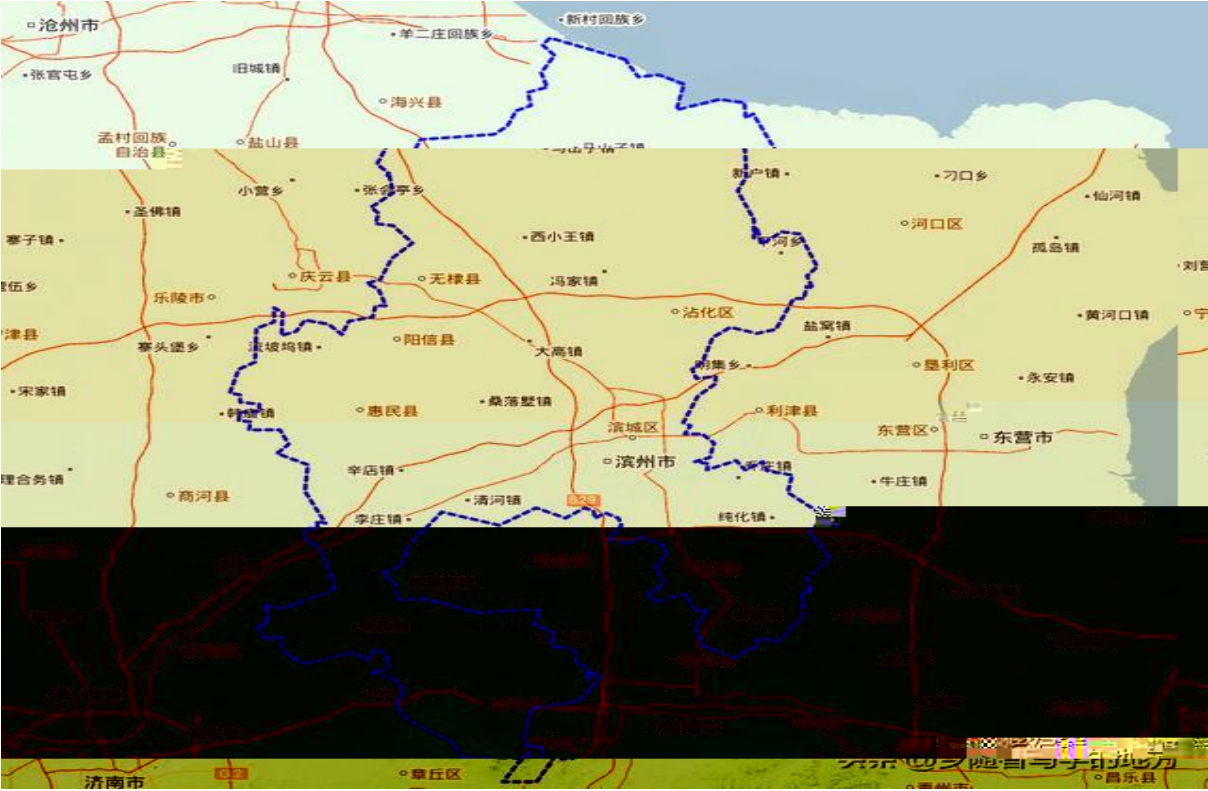
生物多样性风险评估报告



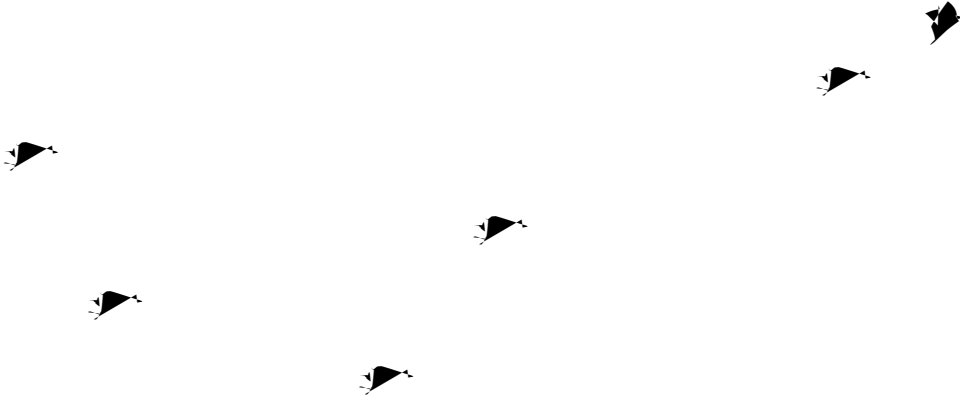
120

1

43



--	--	--	--	--	--	--	--



1.

1

2

3

4

5

6

2.

1

2

3

(SL 204-1998)

4

5

HJ/T 338-2018

6

(GB 3838-2002)

7

(GB/T 14848-2017)

3.

1

[2015]17

2

“ ”

[2022]15

3

“ ”

[2022]212

4.

1

2

3

4

([2012] 7)

5

<

>

[2015] 31

6

2018-2020

[2018] 229

7

2018 — 2020

[2018] 230

5.

1

(HJ 2.1-2016)

2

(HJ 2.3-2018)

3

(HJ 610-2016)

4

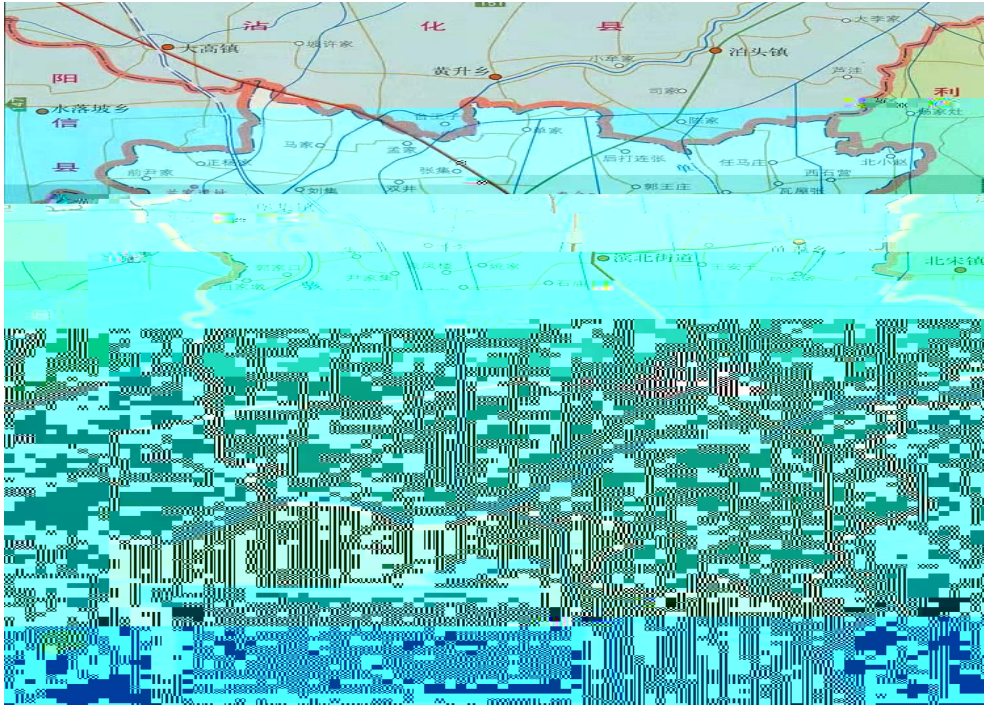
(GB/T 31962-2015)

5

GB 18918-2002

6

GB 25465-2010



826.8

1.6

8-826.8

1/4000

1-20

1/8000 ~ 1/10000

GB50011-2010

7

0.10g

6 8

61.1

68.6%

1979-2000

1.

12.9

18.2

7.4

26.7

-2.7

40.7

-17.3

2.

549.8mm

968.4mm

319.5mm

150.4mm

3. 、

8-10%

2.9m/s

28.5m/s

4.

45cm

1.

94km

123.9km²;

2.

75.8km

1468.9km²

800m

33.4km

425

km²

700m

22.9km

172km²。

17.5km。

4

28.2km,

745.5km²。

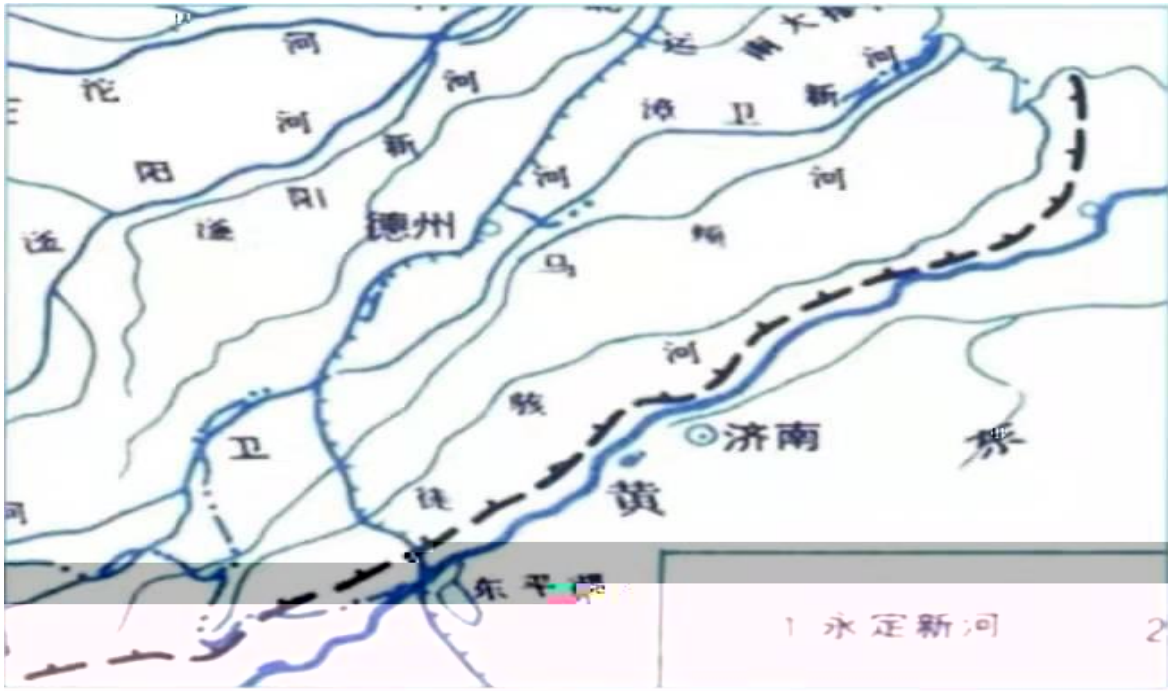
29.6km。

400m

20km

300km²。

3.



1

802km。

47.7km, 242.2km²。

2

1km

425.3km

8330.4km²

43.4km

254.2km²。

30km²

2

45.3km。

3

1968

、
 1408km²、
 1088km²、
 73.5km
 30km²
 7 262.4km。
 4.
 、
 1
 20km² 4.0km²。 3.0m 8.0m
 5.8m。 0.3-1.5m 400
 m³。
 、 220 m³。
 60m³/s 。
 2
 、 5.6km²
 3.3km²。
 、
 1.55m 251 m³
 、
 100m³/s 。 12

3

11.6km²

3.9km²

4 Jò

60km

-3m

~

~

o

GB38382

588.75

29.44%,

2021	1	1	8	2022	1	1	8	901
			1955					1964 1097
			863				872	970 950
			934				894 912	815
				1236		2021		571 58%
			627	44%	2021		6 -10	
744				473		57%		434

71%。

30.67

10.16

5.55

6.53

1.92

20.52

8.57

11.95

265

575.4

54.91

2021

603.6

49.7%

4.90%

。 2021 15.39 2.29
 10.73
 、 1.93
 、 0.44 。 2021 15.39
 、 10.78 2.07
 0.98 0.1
 1.04 0.42 。
 70%、 13.4%、 6.4%、 0.7%、 6.7%、 2.7%。

2

61

GB 3838-2002

GB/T14848-2017

“ ” 。

GB 3838-2002

。
[2011]22

。
GB/T 14848-2017

。
61

2

2002

100%。

GB 3838-

GB/T14848-2017

。

== == ==

1. 究

究对 箔 产的 个产 价， 分 个部分。

1.1 定 的 标、 的范 和 边界。

1.2 进 单分 ，即 定 个 程的 出。 包 材 、辅 材 、 等； 出包 界 放的废 、废 、废 等。

1.3 进 价，即对 单 据进 定 价。

1.4 结果解 ，即对 价的结果进 。

2. 究方法

2.1 标和 边界界定

2.1.1 究对 吨 箔产 。

2.1.2 产 地 边界：滨 宏 技 公 范 。

2.1.3 产 间边界：活动 据 2021 1含1 -2021 12 31 。

2.1.4 究范 ：

箔 会经济 的 究范 划分 个阶 段： 获 （ 箔 获 ）、 、产 加工（ 箔 产加 工）、产 （发 户 产）和产 处 （ ）。产 处 包 废 、含 过 （硅 、白 ）的处 个过程。

箔废 经过 进 ， 得 接 ； 含 过 （硅 、白 ） 废

2.2 单分

箔 的 单 据 过 对 的 场 调 获 得，
据 的 宏 箔 产 场。 过 计 ， 得 出 箔 的
单 据， 结 果 表 。

宏 过 对 废 的 管 ， 减 放 和 耗。

废 的 回 标 %。 过 工 和 产 管 ， 废 部 回

。

3、 结

3.1 箔 的 对 环 境 的 集 材 阶 段， 公
箔 产 过 程 对 候 变 化 和 毒 方 较 。

2021_____

2022 6 27

1.1

1.2

1.3

1.4

2.1

2.2

2.3

2.4

2.5

2.6

3.1

3.2

4.1

4.2

5.1

5.2

5.3

6.1

7.1

7.2

7.3

A

A

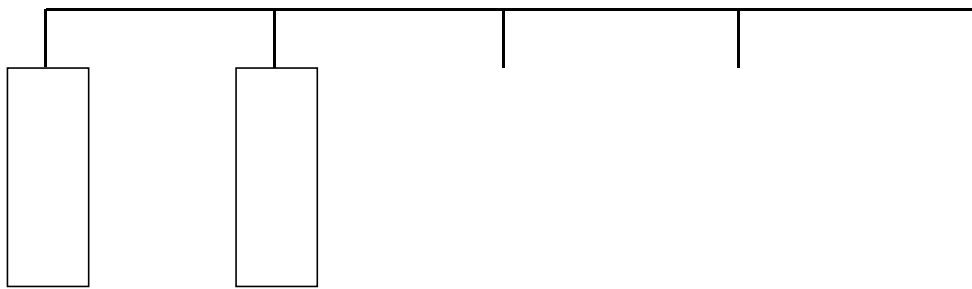
5

2030

30% 2050

(1)

(2)



14064-1

2020 12 25 2021 12 24

		<ul style="list-style-type: none">•••
		<ul style="list-style-type: none">••
		<ul style="list-style-type: none">••••
		<ul style="list-style-type: none">•
		<ul style="list-style-type: none">•••

3%

0.5%

5%

2

3 2.5

4

2022

2021

2021

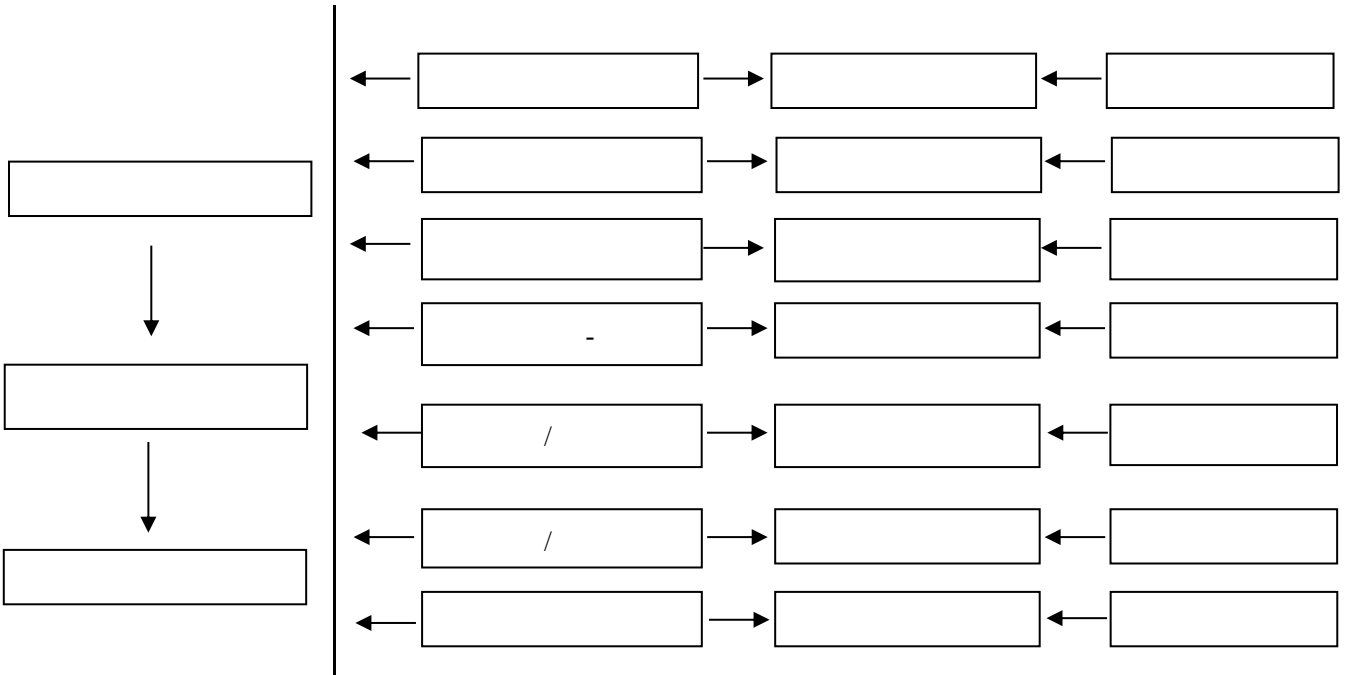
1

2

3

4

5%



2006

2021

B/

2589-2020

1

2- =

/1000

=1-12

3

2006

2.3

B/ 2589-2020

2021

4

27.9

2

273

2

2- = /1000

=1-12

2022

0.581 2/

3

2- = 1000 /1000

=1-12

B/ 32151.4-2015 B.4

4

2- = /1000

=1-12

2006

3.2.1 3.2.2 2.4

B/ 2589-2020

2021 4 27.9 2 273

□ □



7

2- = /1000

= /24 B 0.001

B 2006 6.4 40 /

/

= 1.00 2006

6.2.2.3

=B

B 2006 6.2.2.2

0.6 4/ B

2006 6.3 0.8

2021 4 27.9

	-6.25% 6.26%

15%

1

14064-1

7.3.1

7.3.2

厂区平面布置图



2022

= = =

2022年温室气体排放目标及实施计划

滨，动成朝的低持板带
 箔，动朝的低持板带
 步，持发承，到2030 30%，到
 2050 天 成 放 。

滨 2021 放 31881.61
 吨 CO_{2-eq}， 放 5105.62 吨 CO_{2-eq}， 放
 26775.99 吨 CO_{2-eq}。报告边 各 放 放、放
 各 放、报告边 的 表：

表 1: 报告边 各 放 放 (吨 CO_{2-eq})

表 2: 放 各 放 (吨 CO_{2-eq})

表 3: 报告边

:

1. 滨 2021 放二

。

2. 对 放的 放 、 放的 调
分 , 对 成的风 的 得 , 定
分 放, 放 不 。

3. 除 的 定, 滨 的柴 发动
柴 泵 的柴 、 冻 、 高 断 、
等产 的 度 查 除。

标, 查 ,
发电、 、 柴 的 放, 包 , 不

的 放 。 定 , 并

标的 措 , 保 产 放 放
吨低 0.65 吨 CO_{2-eq}。

度, 高 备, 动
、 、 备的 。

大

(电、风、等)的，步单二
放当。2027保产板材放放
吨低 0.62 吨 CO_{2-eq}。

滨

二 二二 二

滨州宏展铝业科技有限公司环境信息公开

公 按 《 环 境 法 管 理 办 法 》 (2021 12
11 公 布 , 环 境 部 令 第 24 号) , 将 公 环 境
:

1. 公 基 本 :

2. 环 境 管 理

3. 产 、 理

3-1 防 建 和 况:

5. 发环境 件 急 案

本单 2019 12 29 发布了《发环境 件 急案》，2020 1 7 备案，备案编号：371661-2020-001-L。
公 季度 次 故 练并 成 关 练记 。

6 环境 法

公 环境 法 。

7本 度临 环境 法 况

公 临 环境 。

8.

。

滨 宏 科技 公

二零二二 二